

災害時における「金融上の措置」をご存知ですか？



平成7年1月阪神淡路大震災：神戸市（写真提供：神戸市）



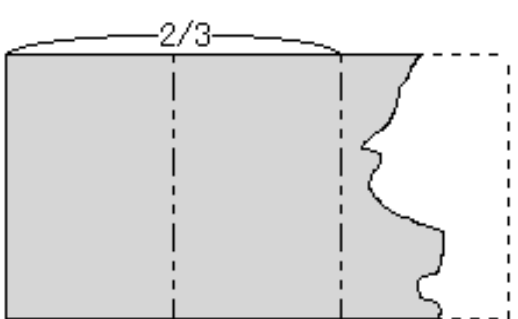
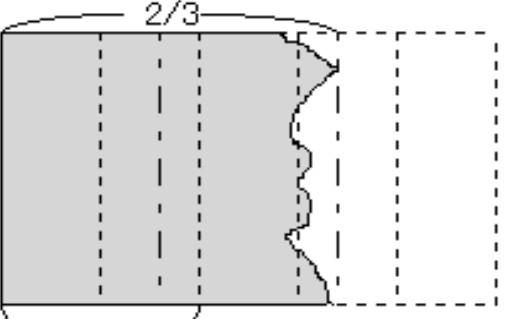
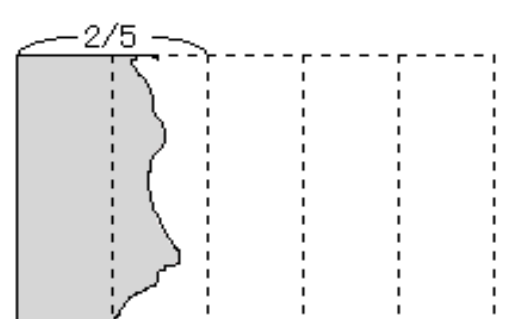
平成16年9月台風16号：高松市（写真提供：四国地方整備局）

◆ 財務局・財務事務所と日本銀行各支店では、地震や台風などの災害で大きな被害が発生した際、災害救助法適用地域等の被災者に対し、以下のような「金融上の措置」を講ずるよう金融機関等（銀行・信用金庫・信用組合等、証券会社、保険会社等）に要請しています。

（例：銀行・信用金庫・信用組合等への要請）

1. 預金証書、通帳を紛失した場合でも預金者であることを確認して払戻しに応ずること。
2. 届出印鑑のない場合には、拇印にて応ずること。
3. 事情によっては、定期預金、定期積金等の期限前払戻しに応ずること。また、これを担保とする貸付にも応ずること。
4. 今回の災害による障害のため、支払期日が経過した手形については関係金融機関と適宜話し合いのうえ取立ができることとする。
5. 災害時における手形の不渡処分について配慮すること。
6. 汚れた紙幣の引換えに応ずること。
7. 国債を紛失した場合の相談に応ずること。
8. 災害の状況、応急資金の需要等を勘案して融資相談所の開設、審査手続きの簡便化、貸出の迅速化、貸出金の返済猶予等災害被災者の便宜を考慮した適時的確な措置を講ずること。
9. 休日営業又は平常時間外の営業について適宜配慮すること。また、窓口における営業が出来ない場合であっても、顧客及び従業員の安全に十分配慮した上で現金自動預払機等において預金の払戻しを行う等災害被災者の便宜を考慮した措置を講ずること。

◆ 銀行券が破れたり、燃えたりした場合には、表・裏両面があることを条件に、新しい銀行券と引換えます。灰になった銀行券は、その灰が銀行券であることが確認できれば面積に含みます。

面積が3分の2以上の場合は全額（1万円券の場合は1万円）として引換え。	面積が5分の2以上、3分の2未満の場合は半額（1万円券の場合は5千円）。	面積が5分の2未満の場合は銀行券としての価値は無く失効。
		

▽金融上の措置に関するお問い合わせ先

	財務省 四国財務局	日本銀行
香川県	087-831-2131 四国財務局金融監督第一課	087-825-1111 高松支店総務課
徳島県	088-622-5181 徳島財務事務所理財課	088-622-3126 徳島事務所
愛媛県	089-941-7185 松山財務事務所理財課	089-933-2211 松山支店総務課
高知県	088-822-9177 高知財務事務所理財課	088-822-0001 高知支店総務課